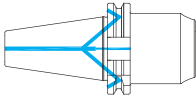




HYF

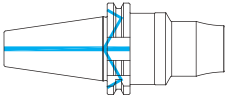


Milling hydraulic chuck
Mandrino idraulico per fresatura

DIN 69871	Form AD/B				G 2,5 25.000 rpm
-----------	-----------	--	--	--	---------------------

12

HYF-S

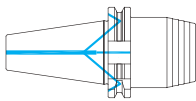


Milling hydraulic chuck - reduced
Mandrino idraulico per fresature - scaricato

DIN 69871	Form AD/B				G 2,5 25.000 rpm
-----------	-----------	--	--	--	---------------------

13

HY

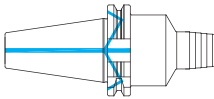


Hydraulic chuck
Mandrino idraulico

DIN 69871	Form AD/B				G 2,5 25.000 rpm
-----------	-----------	--	--	--	---------------------

14

HYS

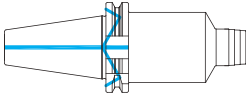


Hydraulic chuck - reduced
Mandrino idraulico - scaricato

DIN 69871	Form AD/B				G 2,5 25.000 rpm
-----------	-----------	--	--	--	---------------------

15

HY-LS

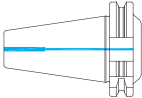


Hydraulic chuck - reduced long
Mandrino idraulico - scaricato lungo

DIN 69871	Form AD/B				G 2,5 25.000 rpm
-----------	-----------	--	--	--	---------------------

16

HY-EK

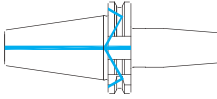


Hydraulic chuck - extra short
Mandrino idraulico - extra corto

DIN 69871	Form AD				G 2,5 25.000 rpm
-----------	---------	--	--	--	---------------------

17

SF 40

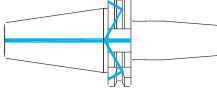


Shrink fit chuck
Mandrino calettamento a caldo

DIN 69871	Form AD/B				G 2,5 25.000 rpm
-----------	-----------	--	--	--	---------------------

18

SF 50



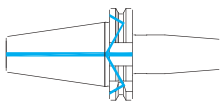
Shrink fit chuck
Mandrino a calettamento a caldo

DIN 69871	Form AD/B				G 2,5 25.000 rpm
-----------	-----------	--	--	--	---------------------

19



SF-S 40/50

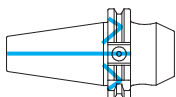


Shrink fit chuck - slim
Mandrino calettamento a caldo - snello

DIN 69871	Form AD/B				G 2,5 25.000 rpm
--------------	--------------	--	--	--	---------------------

20

W 40

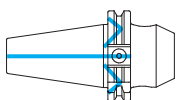


Weldon chuck
Mandrino Weldon

DIN 69871	Form AD/B				G 2,5 25.000 rpm
--------------	--------------	--	--	--	---------------------

21

W 50

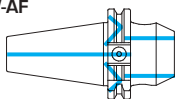


Weldon chuck
Mandrino Weldon

DIN 69871	Form AD/B				G 2,5 12.000 rpm
--------------	--------------	--	--	--	---------------------

22

W-AF

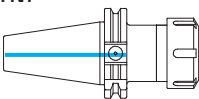


Weldon chuck with front coolant
Mandrino Weldon con refrigerante frontale

DIN 69871	Form AF				G 6,3 15.000 rpm
--------------	------------	--	--	--	---------------------

23

ER-NT

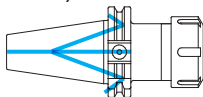


ER chuck with internal thread
Portapinze ER con filetto interno

DIN 69871	Form AD				G 6,3 15.000 rpm
--------------	------------	--	--	--	---------------------

24

ER-NT AD/B

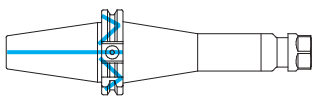


ER chuck with internal thread
Portapinze ER con filetto interno

DIN 69871	Form AD/B				G 6,3 15.000 rpm
--------------	--------------	--	--	--	---------------------

25

ER-LT AD/B

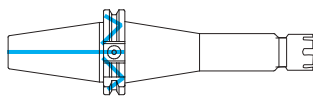


ER chuck with internal thread - long
Portapinze ER con filetto interno - lungo

DIN 69871	Form AD/B				G 6,3 12.000 rpm
--------------	--------------	--	--	--	---------------------

26

ER-MN



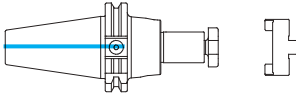
Mini nut ER chuck with internal thread
Portapinze ER mini con filetto interno

DIN 69871	Form AD/B				G 6,3 12.000 rpm
--------------	--------------	--	--	--	---------------------

27



SM

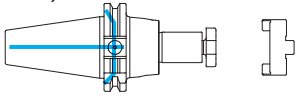


Shell end mill holder
Portafrese a manicotto

DIN 69871	Form AD				G 6,3 8.000 rpm
--------------	------------	--	--	--	--------------------

28

SM AD/B

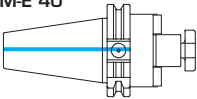


Shell end mill holder
Portafrese a manicotto

DIN 69871	Form AD/B				G 6,3 8.000 rpm
--------------	--------------	--	--	--	--------------------

29

SM-E 40

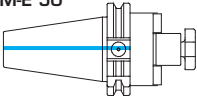


Shell end mill holder - enlarged
Portafrese a manicotto - maggiorato

DIN 69871	Form AD				G 6,3 8.000 rpm
--------------	------------	--	--	--	--------------------

30

SM-E 50

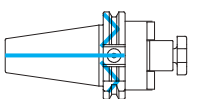


Shell end mill holder - enlarged
Portafrese a manicotto - maggiorato

DIN 69871	Form AD				G 6,3 8.000 rpm
--------------	------------	--	--	--	--------------------

31

SM-E AD/B

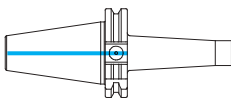


Shell end mill holder - enlarged
Portafrese a manicotto - maggiorato

DIN 69871	Form AD/B				G 6,3 8.000 rpm
--------------	--------------	--	--	--	--------------------

32

SI

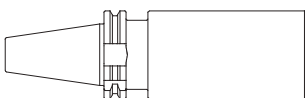


Screw-In milling cutters holder
Portatestine con filetto interno

DIN 69871	Form AD				G 2,5 20.000 rpm
--------------	------------	--	--	--	---------------------

33

TB

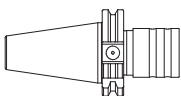


Tool blank
Barra grezza

DIN 69871					
--------------	--	--	--	--	--

34

TH



Tapping chuck
Mandrino maschiatore

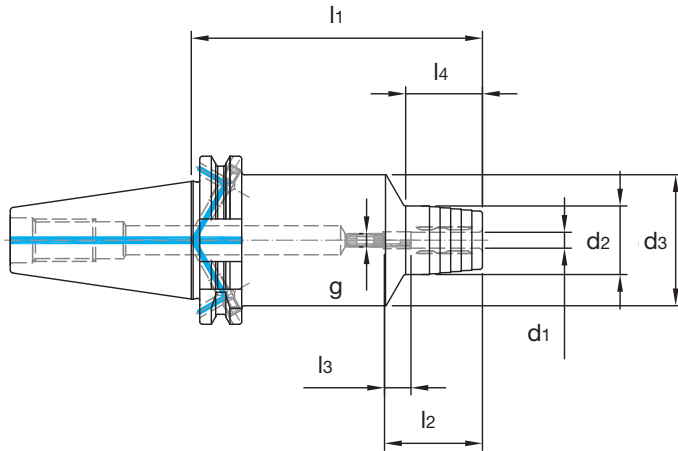
DIN 69871						
--------------	--	--	--	--	--	--

35

TOOL HOLDERS

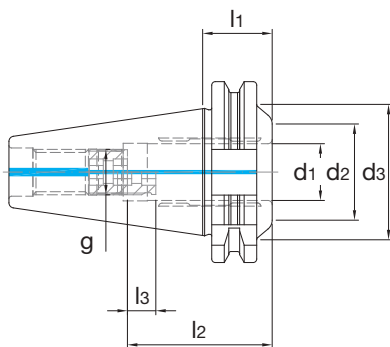
EXO





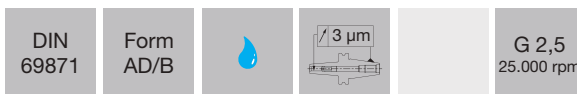
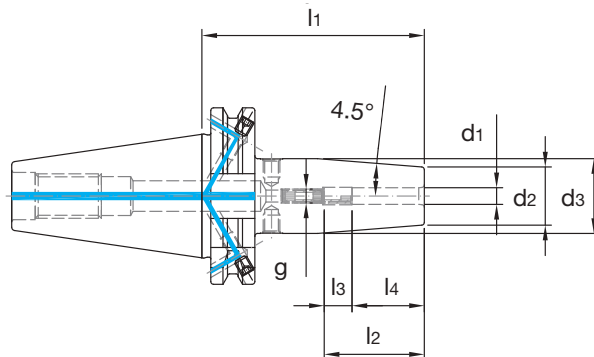
DIN 69871	Form AD/B				G 2,5 25.000 rpm
-----------	-----------	--	--	--	---------------------

art.	SK	d1	d2	d3	l1	l2	l3	l4	g	kg		€
SK-AD/B . 040 . HY-LS . 06 . 110	40	6	26	49,5	110	37	10	29	M5	1,7		756,00
SK-AD/B . 040 . HY-LS . 08 . 110	40	8	28	49,5	110	37	10	30	M6	1,8		756,00
SK-AD/B . 040 . HY-LS . 10 . 110	40	10	30	49,5	110	41	10	35	M8x1	1,8		756,00
SK-AD/B . 040 . HY-LS . 12 . 110	40	12	32	49,5	110	46	10	40	M10x1	1,8		634,00
SK-AD/B . 040 . HY-LS . 14 . 110	40	14	34	49,5	110	46	10	40	M10x1	1,8		756,00
SK-AD/B . 040 . HY-LS . 16 . 110	40	16	38	49,5	110	49	10	45	M12x1	1,8		756,00
SK-AD/B . 040 . HY-LS . 18 . 110	40	18	40	49,5	110	49	10	46	M12x1	1,9		756,00
SK-AD/B . 040 . HY-LS . 20 . 110	40	20	42	49,5	110	51	10	47	M16x1	1,9		634,00
SK-AD/B . 040 . HY-LS . 25 . 110	40	25	55	63	110	57	10	28	M16x1	2,3		756,00
SK-AD/B . 040 . HY-LS . 32 . 110	40	32	63	59	110	61	10	59	M16x1	2,4		756,00
SK-AD/B . 050 . HY-LS . 06 . 110	50	6	26	49,5	110	37	10	29	M5	4,1		911,00
SK-AD/B . 050 . HY-LS . 08 . 110	50	8	28	49,5	110	37	10	30	M6	4,1		911,00
SK-AD/B . 050 . HY-LS . 10 . 110	50	10	30	49,5	110	41	10	35	M8x1	4,1		911,00
SK-AD/B . 050 . HY-LS . 12 . 110	50	12	32	49,5	110	46	10	40	M10x1	4,3		790,00
SK-AD/B . 050 . HY-LS . 14 . 110	50	14	34	49,5	110	46	10	40	M10x1	4,3		911,00
SK-AD/B . 050 . HY-LS . 16 . 110	50	16	38	49,5	110	49	10	45	M12x1	4,3		911,00
SK-AD/B . 050 . HY-LS . 18 . 110	50	18	40	49,5	110	49	10	46	M12x1	4,5		911,00
SK-AD/B . 050 . HY-LS . 20 . 110	50	20	42	49,5	110	51	10	42	M16x1	4,5		790,00
SK-AD/B . 050 . HY-LS . 25 . 110	50	25	55	63	110	57	10	48	M16x1	4,7		911,00
SK-AD/B . 050 . HY-LS . 32 . 110	50	32	63	70	110	61	10	61	M16x1	4,8		911,00

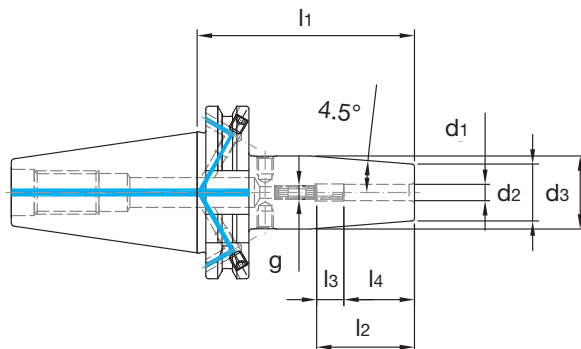


DIN 69871	Form AD				G 2,5 25.000 rpm
-----------	---------	--	--	--	---------------------

art.	SK	d1	d2	d3	l1	l2	l3	g	kg	€
SK-AD .040 .HY-EK .20 .024	40	20	34	48	24,5	51	10	M16x1	0,6	393,00



art.	SK	d1	d2	d3	l1	l2	l3	l4	g	kg	Form screw	€
SK-AD/B . 040 . SF . 03 . 080	40	3	10	17	80	28	16	12	M 6	0,9	A	186,00
SK-AD/B . 040 . SF . 03 . 120	40	3	10	20	120	-	-	12	-	1,0	A	205,00
SK-AD/B . 040 . SF . 03 . 160	40	3	10	20	160	-	-	12	-	1,0	A	231,00
SK-AD/B . 040 . SF . 04 . 080	40	4	15	22	80	28	12	16	M 6	0,9	A	181,00
SK-AD/B . 040 . SF . 04 . 120	40	4	15	22	120	-	-	16	-	1,0	A	200,00
SK-AD/B . 040 . SF . 04 . 160	40	4	15	22	160	-	-	16	-	1,1	A	227,00
SK-AD/B . 040 . SF . 05 . 080	40	5	15	22	80	30	10	20	M 6	0,9	A	181,00
SK-AD/B . 040 . SF . 05 . 120	40	5	15	22	120	-	-	20	-	1,0	A	200,00
SK-AD/B . 040 . SF . 05 . 160	40	5	15	22	160	-	-	20	-	1,1	A	227,00
SK-AD/B . 040 . SF . 06 . 080	40	6	21	27	80	36	10	26	M 5	1,1	A	139,00
SK-AD/B . 040 . SF . 06 . 120	40	6	21	27	120	36	10	26	M 5	1,1	A	203,00
SK-AD/B . 040 . SF . 06 . 160	40	8	21	27	160	36	10	26	M 5	1,3	A	218,00
SK-AD/B . 040 . SF . 08 . 080	40	8	21	27	80	36	10	26	M 6	1,1	A	139,00
SK-AD/B . 040 . SF . 08 . 120	40	8	21	27	120	36	10	26	M 6	1,1	A	203,00
SK-AD/B . 040 . SF . 08 . 160	40	8	21	27	160	36	10	26	M 6	1,3	A	218,00
SK-AD/B . 040 . SF . 10 . 080	40	10	24	32	80	41	10	31	M 8x1	1,1	A	139,00
SK-AD/B . 040 . SF . 10 . 120	40	10	24	32	120	41	10	31	M 8x1	1,2	A	203,00
SK-AD/B . 040 . SF . 10 . 160	40	10	24	32	160	41	10	31	M 8x1	1,5	A	218,00
SK-AD/B . 040 . SF . 12 . 080	40	12	24	32	80	47	10	37	M 10x1	1,1	A	139,00
SK-AD/B . 040 . SF . 12 . 120	40	12	24	32	120	47	10	37	M 10x1	1,2	A	203,00
SK-AD/B . 040 . SF . 12 . 160	40	12	24	32	160	47	10	37	M 10x1	1,6	A	218,00
SK-AD/B . 040 . SF . 14 . 080	40	14	27	34	80	47	10	37	M 10x1	1,1	A	139,00
SK-AD/B . 040 . SF . 14 . 120	40	14	27	34	120	47	10	37	M 10x1	1,3	A	203,00
SK-AD/B . 040 . SF . 14 . 160	40	14	27	34	160	47	10	37	M 10x1	1,7	A	218,00
SK-AD/B . 040 . SF . 16 . 080	40	16	27	34	80	50	10	40	M 12x1	1,1	A	139,00
SK-AD/B . 040 . SF . 16 . 120	40	16	27	34	120	50	10	40	M 12x1	1,4	A	203,00
SK-AD/B . 040 . SF . 16 . 160	40	16	27	34	160	50	10	40	M 12x1	1,7	A	218,00
SK-AD/B . 040 . SF . 18 . 080	40	18	33	42	80	50	10	40	M 12x1	1,3	A	139,00
SK-AD/B . 040 . SF . 18 . 120	40	18	33	42	120	50	10	40	M 12x1	1,5	A	203,00
SK-AD/B . 040 . SF . 18 . 160	40	18	33	42	160	50	10	40	M 12x1	2,1	A	218,00
SK-AD/B . 040 . SF . 20 . 080	40	20	33	42	80	52	10	42	M 16x1	1,2	A	139,00
SK-AD/B . 040 . SF . 20 . 120	40	20	33	42	120	52	10	42	M 16x1	1,6	A	203,00
SK-AD/B . 040 . SF . 20 . 160	40	20	33	42	160	52	10	42	M 16x1	2,1	A	218,00
SK-AD/B . 040 . SF . 25 . 100	40	25	44	53	100	58	10	48	M 16x1	1,6	A	139,00
SK-AD/B . 040 . SF . 25 . 120	40	25	44	53	120	58	10	48	M 16x1	1,8	A	203,00
SK-AD/B . 040 . SF . 25 . 160	40	25	44	53	160	58	10	48	M 16x1	2,5	A	218,00
SK-AD/B . 040 . SF . 32 . 100	40	32	44	53	100	62	10	52	M 16x1	1,4	A	139,00
SK-AD/B . 040 . SF . 32 . 120	40	32	44	53	120	62	10	52	M 16x1	1,7	A	203,00
SK-AD/B . 040 . SF . 32 . 160	40	32	44	53	160	62	10	52	M 16x1	2,4	A	218,00



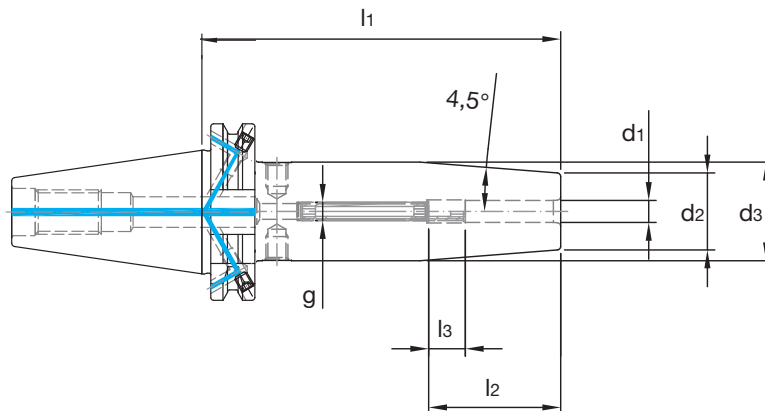
DIN
69871

Form
AD/B



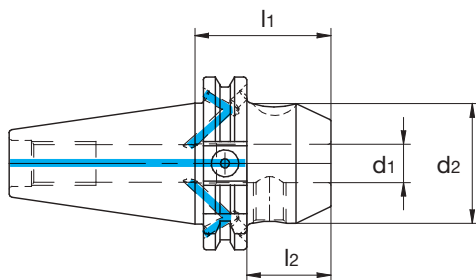
G 2,5
25.000 rpm

Article code	SK	d1	l1	d2	d3	l2	g	l3	l4	kg	Form screw	€
SK-AD/B . 050 . SF . 03 . 080	50	3	80	10	17	-	-	-	12	2,7	A	251,00
SK-AD/B . 050 . SF . 03 . 120	50	3	120	10	20	-	-	-	12	2,8	A	276,00
SK-AD/B . 050 . SF . 03 . 160	50	3	160	10	20	-	-	-	12	3	A	314,00
SK-AD/B . 050 . SF . 04 . 080	50	4	80	15	22	-	-	-	16	2,7	A	251,00
SK-AD/B . 050 . SF . 04 . 120	50	4	120	15	22	-	-	-	16	2,8	A	276,00
SK-AD/B . 050 . SF . 04 . 160	50	4	160	15	22	-	-	-	16	3	A	314,00
SK-AD/B . 050 . SF . 05 . 080	50	5	80	15	22	-	-	-	20	2,7	A	251,00
SK-AD/B . 050 . SF . 05 . 120	50	5	120	15	22	-	-	-	20	2,8	A	276,00
SK-AD/B . 050 . SF . 05 . 160	50	5	160	15	22	-	-	-	20	3	A	314,00
SK-AD/B . 050 . SF . 06 . 080	50	6	80	21	27	36	M5	10	26	2,9	A	222,00
SK-AD/B . 050 . SF . 06 . 120	50	6	120	21	27	36	M5	10	26	2,9	A	263,00
SK-AD/B . 050 . SF . 06 . 160	50	6	160	21	27	36	M5	10	26	3,3	A	285,00
SK-AD/B . 050 . SF . 06 . 200	50	6	200	21	27	36	M5	10	-	3,3	B	336,00
SK-AD/B . 050 . SF . 08 . 080	50	8	80	21	27	36	M6	10	26	2,9	A	222,00
SK-AD/B . 050 . SF . 08 . 120	50	8	120	21	27	36	M6	10	26	3	A	263,00
SK-AD/B . 050 . SF . 08 . 160	50	8	160	21	27	36	M6	10	26	3,3	A	285,00
SK-AD/B . 050 . SF . 08 . 200	50	8	200	21	27	36	M6	10	-	3,3	B	336,00
SK-AD/B . 050 . SF . 10 . 080	50	10	80	24	32	41	M8x1	10	31	3,1	A	222,00
SK-AD/B . 050 . SF . 10 . 120	50	10	120	24	32	41	M8x1	10	31	3	A	263,00
SK-AD/B . 050 . SF . 10 . 160	50	10	160	24	32	41	M8x1	10	31	3,3	A	285,00
SK-AD/B . 050 . SF . 10 . 200	50	10	200	24	34	41	M8x1	10	-	3,7	B	336,00
SK-AD/B . 050 . SF . 12 . 080	50	12	80	24	32	47	M10x1	10	37	2,9	A	222,00
SK-AD/B . 050 . SF . 12 . 120	50	12	120	24	32	47	M10x1	10	37	3	A	263,00
SK-AD/B . 050 . SF . 12 . 160	50	12	160	24	32	47	M10x1	10	37	3,4	A	285,00
SK-AD/B . 050 . SF . 12 . 200	50	12	200	24	34	47	M10x1	10	-	3,6	B	336,00
SK-AD/B . 050 . SF . 14 . 080	50	14	80	27	34	47	M10x1	10	37	2,9	A	222,00
SK-AD/B . 050 . SF . 14 . 120	50	14	120	27	34	47	M10x1	10	37	3,1	A	263,00
SK-AD/B . 050 . SF . 14 . 160	50	14	160	27	34	47	M10x1	10	37	3,5	A	285,00
SK-AD/B . 050 . SF . 14 . 200	50	14	200	27	36	47	M10x1	10	-	3,8	B	336,00
SK-AD/B . 050 . SF . 16 . 080	50	16	80	27	34	50	M12x1	10	40	2,9	A	222,00
SK-AD/B . 050 . SF . 16 . 120	50	16	120	27	34	50	M12x1	10	40	3,1	A	263,00
SK-AD/B . 050 . SF . 16 . 160	50	16	160	27	34	50	M12x1	10	40	3,5	A	285,00
SK-AD/B . 050 . SF . 16 . 200	50	16	200	27	36	50	M12x1	10	-	3,7	B	336,00
SK-AD/B . 050 . SF . 18 . 080	50	18	80	33	42	50	M12x1	10	40	3,0	A	222,00
SK-AD/B . 050 . SF . 18 . 120	50	18	120	33	42	50	M12x1	10	40	3,3	A	263,00
SK-AD/B . 050 . SF . 18 . 160	50	18	160	33	42	50	M12x1	10	40	3,9	A	285,00
SK-AD/B . 050 . SF . 18 . 200	50	18	200	33	44	50	M12x1	10	-	4,3	B	336,00
SK-AD/B . 050 . SF . 20 . 080	50	20	80	33	42	52	M16x1	10	42	3,0	A	222,00
SK-AD/B . 050 . SF . 20 . 120	50	20	120	33	42	52	M16x1	10	42	3,3	A	358,00
SK-AD/B . 050 . SF . 20 . 160	50	20	160	33	42	52	M16x1	10	42	3,7	A	285,00
SK-AD/B . 050 . SF . 20 . 200	50	20	200	33	44	52	M16x1	10	-	4,1	B	336,00
SK-AD/B . 050 . SF . 25 . 100	50	25	100	44	53	58	M16x1	10	48	3,6	A	222,00
SK-AD/B . 050 . SF . 25 . 120	50	25	120	44	53	58	M16x1	10	48	3,8	A	263,00
SK-AD/B . 050 . SF . 25 . 160	50	25	160	44	53	58	M16x1	10	48	4,5	A	285,00
SK-AD/B . 050 . SF . 25 . 200	50	25	200	44	53	58	M16x1	10	-	5,0	B	336,00
SK-AD/B . 050 . SF . 32 . 100	50	32	100	44	53	62	M16x1	10	52	3,4	A	222,00
SK-AD/B . 050 . SF . 32 . 120	50	32	120	44	53	62	M16x1	10	52	3,8	A	263,00
SK-AD/B . 050 . SF . 32 . 160	50	32	160	44	53	62	M16x1	10	52	4,4	A	285,00
SK-AD/B . 050 . SF . 32 . 200	50	32	200	44	53	61	M16x1	10	-	4,8	B	336,00



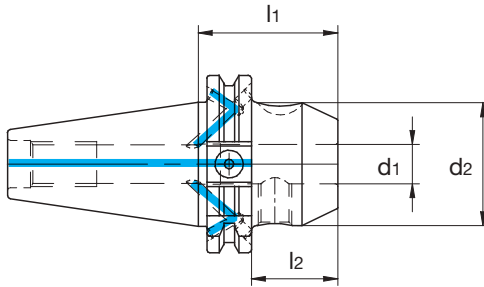
DIN 69871	Form AD/B			G 2,5 15.000 rpm
-----------	-----------	--	--	---------------------

art.	SK	d1	d2	d3	l1	l2		g	kg	Form screw	€
SK-AD/B . 040 . SF-S . 03 . 120	40	3	9	25	120	-	-	-	1	B	216,00
SK-AD/B . 040 . SF-S . 03 . 160	40	3	9	25	160	-	-	-	1,1	B	241,00
SK-AD/B . 040 . SF-S . 04 . 120	40	4	9	25	120	-	-	-	1	B	216,00
SK-AD/B . 040 . SF-S . 04 . 160	40	4	9	25	160	-	-	-	1,1	B	241,00
SK-AD/B . 040 . SF-S . 05 . 120	40	5	9	25	120	-	-	-	1	B	190,00
SK-AD/B . 040 . SF-S . 05 . 160	40	5	9	25	160	-	-	-	1,1	B	225,00
SK-AD/B . 040 . SF-S . 06 . 120	40	6	15	31	120	36	10	M5	1,1	B	190,00
SK-AD/B . 040 . SF-S . 06 . 160	40	6	15	30	160	36	10	M5	1,3	B	225,00
SK-AD/B . 040 . SF-S . 08 . 120	40	8	15	31	120	36	10	M6	1,1	B	190,00
SK-AD/B . 040 . SF-S . 08 . 160	40	8	15	30	160	36	10	M6	1,3	B	225,00
SK-AD/B . 040 . SF-S . 10 . 120	40	10	18	34	120	41	10	M8X1	1,2	B	190,00
SK-AD/B . 040 . SF-S . 10 . 160	40	10	18	32	160	41	10	M8X1	1,4	B	225,00
SK-AD/B . 040 . SF-S . 12 . 120	40	12	18	34	120	47	10	M10X1	1,1	B	190,00
SK-AD/B . 040 . SF-S . 12 . 160	40	12	18	32	160	47	10	M10X1	1,4	B	225,00
SK-AD/B . 050 . SF-S . 03 . 120	50	3	9	25	120	-	-	-	2,8	B	320,00
SK-AD/B . 050 . SF-S . 03 . 160	50	3	9	25	160	-	-	-	2,9	B	346,00
SK-AD/B . 050 . SF-S . 04 . 120	50	4	9	25	120	-	-	-	2,8	B	320,00
SK-AD/B . 050 . SF-S . 04 . 160	50	4	9	25	160	-	-	-	2,9	B	346,00
SK-AD/B . 050 . SF-S . 05 . 120	50	5	9	25	120	-	-	-	2,8	B	320,00
SK-AD/B . 050 . SF-S . 05 . 160	50	5	9	25	160	-	-	-	2,9	B	346,00
SK-AD/B . 050 . SF-S . 06 . 120	50	6	15	31	120	36	10	M5	2,9	B	265,00
SK-AD/B . 050 . SF-S . 06 . 160	50	6	15	30	160	36	10	M5	3,1	B	319,00
SK-AD/B . 050 . SF-S . 08 . 120	50	8	15	31	120	36	10	M6	2,9	B	365,00
SK-AD/B . 050 . SF-S . 08 . 160	50	8	15	30	160	36	10	M6	3,1	B	319,00
SK-AD/B . 050 . SF-S . 10 . 120	50	10	18	34	120	41	10	M8X1	3	B	265,00
SK-AD/B . 050 . SF-S . 10 . 160	50	10	18	32	160	41	10	M8X1	3,2	B	319,00
SK-AD/B . 050 . SF-S . 12 . 120	50	12	18	34	120	47	10	M10X1	2,9	B	265,00
SK-AD/B . 050 . SF-S . 12 . 160	50	12	18	32	160	47	10	M10X1	3,1	B	319,00

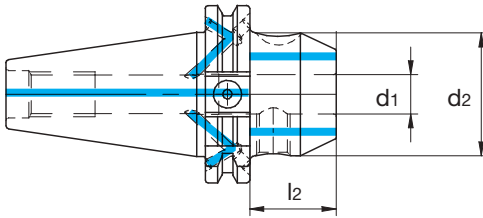


DIN 69871	Form AD/B			G 2,5 12.000 rpm
--------------	--------------	--	--	---------------------

art.	SK	d1	d2	l1	l2	Tol./d1	kg				€
SK-AD/B . 040 . W . 06 . 050	40	6	25	50	31	+0.005	0,9				61,00
SK-AD/B . 040 . W . 06 . 100	40	6	25	100	81	+0.005	1,1				75,00
SK-AD/B . 040 . W . 06 . 160	40	6	25	160	141	+0.005	1,3				123,00
SK-AD/B . 040 . W . 08 . 050	40	8	28	50	31	+0.005	1				59,00
SK-AD/B . 040 . W . 08 . 100	40	8	28	100	81	+0.005	1,1				68,00
SK-AD/B . 040 . W . 08 . 130	40	8	28	130	-	-	-				134,00
SK-AD/B . 040 . W . 08 . 160	40	8	28	160	141	+0.005	1,4				118,00
SK-AD/B . 040 . W . 08 . 200	40	8	28	200	-	-	-				160,00
SK-AD/B . 040 . W . 10 . 050	40	10	35	50	31	+0.005	1				59,00
SK-AD/B . 040 . W . 10 . 100	40	10	35	100	81	+0.005	1,3				68,00
SK-AD/B . 040 . W . 10 . 130	40	10	35	130	-	-	-				134,00
SK-AD/B . 040 . W . 10 . 160	40	10	35	160	141	+0.005	1,7				118,00
SK-AD/B . 040 . W . 10 . 200	40	10	35	200	-	-	-				160,00
SK-AD/B . 040 . W . 12 . 050	40	12	42	50	31	+0.005	1,1				58,00
SK-AD/B . 040 . W . 12 . 100	40	12	42	100	81	+0.005	1,6				68,00
SK-AD/B . 040 . W . 12 . 130	40	12	42	130	-	-	-				134,00
SK-AD/B . 040 . W . 12 . 160	40	12	42	160	141	+0.005	2,1				118,00
SK-AD/B . 040 . W . 12 . 200	40	12	42	200	-	-	-				160,00
SK-AD/B . 040 . W . 14 . 050	40	14	44	50	31	+0.005	1,1				59,00
SK-AD/B . 040 . W . 14 . 100	40	14	44	100	81	+0.005	1,6				68,00
SK-AD/B . 040 . W . 14 . 130	40	14	44	130	-	-	-				134,00
SK-AD/B . 040 . W . 14 . 160	40	14	44	160	141	+0.005	2,3				118,00
SK-AD/B . 040 . W . 14 . 200	40	14	44	200	-	-	-				160,00
SK-AD/B . 040 . W . 16 . 063	40	16	48	63	44	+0.005	1,3				59,00
SK-AD/B . 040 . W . 16 . 100	40	16	48	100	81	+0.005	1,8				68,00
SK-AD/B . 040 . W . 16 . 130	40	16	48	130	-	-	-				134,00
SK-AD/B . 040 . W . 16 . 160	40	16	48	160	141	+0.005	2,6				118,00
SK-AD/B . 040 . W . 16 . 200	40	16	48	200	-	-	-				160,00
SK-AD/B . 040 . W . 18 . 063	40	18	50	63	44	+0.005	1,3				59,00
SK-AD/B . 040 . W . 18 . 100	40	18	50	100	81	+0.005	1,9				68,00
SK-AD/B . 040 . W . 18 . 160	40	18	50	160	141	+0.005	2,7				118,00
SK-AD/B . 040 . W . 20 . 063	40	20	52	63	44	+0.007	1,3				59,00
SK-AD/B . 040 . W . 20 . 100	40	20	52	100	81	+0.007	1,9				68,00
SK-AD/B . 040 . W . 20 . 130	40	20	52	130	-	-	-				134,00
SK-AD/B . 040 . W . 20 . 160	40	20	52	160	141	+0.007	2,9				118,00
SK-AD/B . 040 . W . 20 . 200	40	20	52	200	-	-	-				160,00
SK-AD/B . 040 . W . 25 . 100	40	25	65	100	81	+0.007	2,3				68,00
SK-AD/B . 040 . W . 25 . 130	40	25	65	130	-	-	-				145,00
SK-AD/B . 040 . W . 25 . 160	40	25	65	160	141	+0.007	3,8				129,00
SK-AD/B . 040 . W . 25 . 200	40	25	65	200	-	-	-				175,00
SK-AD/B . 040 . W . 32 . 100	40	32	72	100	81	+0.007	2,5				73,00
SK-AD/B . 040 . W . 32 . 130	40	32	72	130	-	-	-				163,00
SK-AD/B . 040 . W . 32 . 160	40	32	72	160	141	+0.007	4,4				139,00
SK-AD/B . 040 . W . 32 . 200	40	32	72	200	-	-	-				189,00
SK-AD/B . 040 . W . 40 . 115	40	40	80	115	-	-	-				161,00

DIN
69871Form
AD/BG 2,5
12.000 rpm

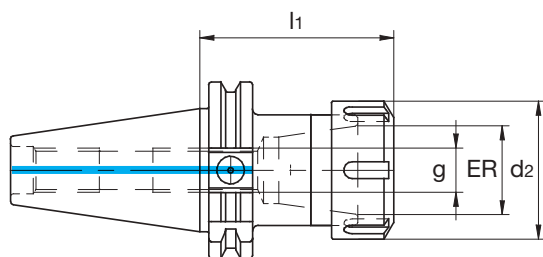
art.	SK	d1	d2	l1	l2	Tol./d1	kg				€
SK-AD/B . 050 . W . 06 . 063	50	6	25	63	44	+0.005	2,8				88,00
SK-AD/B . 050 . W . 06 . 100	50	6	25	100	81	+0.005	2,9				104,00
SK-AD/B . 050 . W . 06 . 130	50	6	25	130	-	-	-				199,00
SK-AD/B . 050 . W . 06 . 160	50	6	25	160	141	+0.005	3,1				158,00
SK-AD/B . 050 . W . 06 . 200	50	6	25	200	-	-	-				237,00
SK-AD/B . 050 . W . 08 . 063	50	8	28	63	44	+0.005	2,8				84,00
SK-AD/B . 050 . W . 08 . 100	50	8	28	100	81	+0.005	3				97,00
SK-AD/B . 050 . W . 08 . 130	50	8	28	130	-	-	-				180,00
SK-AD/B . 050 . W . 08 . 160	50	8	28	160	141	+0.005	3,2				153,00
SK-AD/B . 050 . W . 08 . 200	50	8	28	200	-	-	-				218,00
SK-AD/B . 050 . W . 10 . 063	50	10	35	63	44	+0.005	2,9				84,00
SK-AD/B . 050 . W . 10 . 100	50	10	35	100	81	+0.005	3,2				102,00
SK-AD/B . 050 . W . 10 . 130	50	10	35	130	-	-	-				180,00
SK-AD/B . 050 . W . 10 . 160	50	10	35	160	141	+0.005	3,6				153,00
SK-AD/B . 050 . W . 10 . 200	50	10	35	200	-	-	-				218,00
SK-AD/B . 050 . W . 12 . 063	50	12	42	63	44	+0.005	3				84,00
SK-AD/B . 050 . W . 12 . 100	50	12	42	100	81	+0.005	3,4				102,00
SK-AD/B . 050 . W . 12 . 130	50	12	42	130	-	-	-				180,00
SK-AD/B . 050 . W . 12 . 160	50	12	42	160	141	+0.005	4				153,00
SK-AD/B . 050 . W . 12 . 200	50	12	42	200	-	-	-				218,00
SK-AD/B . 050 . W . 14 . 063	50	14	44	63	44	+0.005	3				84,00
SK-AD/B . 050 . W . 14 . 100	50	14	44	100	81	+0.005	3,4				102,00
SK-AD/B . 050 . W . 14 . 130	50	14	44	130	-	-	-				180,00
SK-AD/B . 050 . W . 14 . 160	50	14	44	160	141	+0.005	4				153,00
SK-AD/B . 050 . W . 14 . 200	50	14	44	200	-	-	-				218,00
SK-AD/B . 050 . W . 16 . 063	50	16	48	63	44	+0.005	3				84,00
SK-AD/B . 050 . W . 16 . 100	50	16	48	100	81	+0.005	3,5				102,00
SK-AD/B . 050 . W . 16 . 130	50	16	48	130	-	-	-				180,00
SK-AD/B . 050 . W . 16 . 160	50	16	48	160	141	+0.005	4,2				153,00
SK-AD/B . 050 . W . 16 . 200	50	16	48	200	-	-	-				218,00
SK-AD/B . 050 . W . 18 . 063	50	18	50	63	44	+0.005	3,1				84,00
SK-AD/B . 050 . W . 18 . 100	50	18	50	100	81	+0.005	3,6				102,00
SK-AD/B . 050 . W . 18 . 160	50	18	50	160	141	+0.005	4,3				153,00
SK-AD/B . 050 . W . 20 . 063	50	20	52	63	44	+0.007	3,1				84,00
SK-AD/B . 050 . W . 20 . 100	50	20	52	100	81	+0.007	3,6				102,00
SK-AD/B . 050 . W . 20 . 130	50	20	52	130	-	-	-				180,00
SK-AD/B . 050 . W . 20 . 160	50	20	52	160	141	+0.007	4,5				153,00
SK-AD/B . 050 . W . 20 . 200	50	20	52	200	-	-	-				218,00
SK-AD/B . 050 . W . 25 . 080	50	25	65	80	61	+0.007	3,7				95,00
SK-AD/B . 050 . W . 25 . 100	50	25	65	100	81	+0.007	4,2				123,00
SK-AD/B . 050 . W . 25 . 130	50	25	65	130	-	-	-				186,00
SK-AD/B . 050 . W . 25 . 160	50	25	65	160	141	+0.007	5,6				158,00
SK-AD/B . 050 . W . 25 . 200	50	25	65	200	-	-	-				228,00
SK-AD/B . 050 . W . 32 . 100	50	32	72	100	81	+0.007	4,5				102,00
SK-AD/B . 050 . W . 32 . 130	50	32	72	130	-	-	-				191,00
SK-AD/B . 050 . W . 32 . 160	50	32	72	160	141	+0.007	6,3				165,00
SK-AD/B . 050 . W . 32 . 200	50	32	72	200	-	-	-				250,00
SK-AD/B . 050 . W . 40 . 120	50	40	80	120	81	+0.007	4,7				110,00



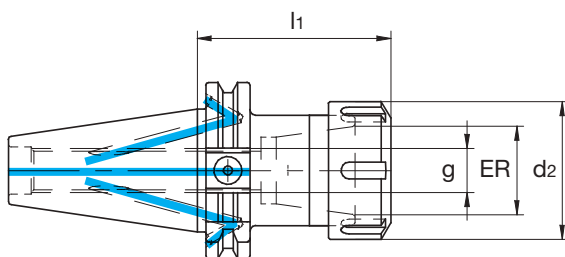
DIN 69871	Form AF				G 6,3 15.000 rpm
--------------	------------	--	--	--	---------------------

art.	SK	d1	d2	l1	€
SK-AF .040 . W .06 .050	40	6	25	50	141,00
SK-AF .040 . W .08 .050	40	8	28	50	131,00
SK-AF .040 . W .10 .050	40	10	35	50	131,00
SK-AF .040 . W .12 .050	40	12	42	50	131,00
SK-AF .040 . W .14 .050	40	14	44	50	131,00
SK-AF .040 . W .16 .063	40	16	48	63	131,00
SK-AF .040 . W .18 .063	40	18	50	63	131,00
SK-AF .040 . W .20 .063	40	20	52	63	131,00
SK-AF .040 . W .25 .100	40	25	65	100	144,00
SK-AF .040 . W .32 .110	40	32	72	100	155,00
SK-AF .040 . W .40 .115	40	40	80	115	198,00

SK-AF .050 . W .06 .063	50	6	25	63	194,00
SK-AF .050 . W .08 .063	50	8	28	63	186,00
SK-AF .050 . W .10 .063	50	10	35	63	186,00
SK-AF .050 . W .12 .063	50	12	42	63	186,00
SK-AF .050 . W .14 .063	50	14	44	63	186,00
SK-AF .050 . W .16 .063	50	16	48	63	186,00
SK-AF .050 . W .18 .063	50	18	50	63	186,00
SK-AF .050 . W .20 .063	50	20	52	63	186,00
SK-AF .050 . W .25 .080	50	25	65	80	194,00
SK-AF .050 . W .32 .100	50	32	72	100	204,00
SK-AF .050 . W .40 .120	50	40	80	120	231,00

DIN
69871Form
ADG 6,3
15.000 rpm

art.	SK	ER	d2	l1	g	kg	€
SK-AD . 030 . ER-NT . 20 . 055	30	ER 20 (1 - 13)	35	55	M8x20		76,00
SK-AD . 030 . ER-NT . 20 . 100	30	ER 20 (1 - 13)	35	100	M8x20		103,00
SK-AD . 030 . ER-NT . 25 . 055	30	ER 25 (1 - 16)	42	55	M18x1,5x8		76,00
SK-AD . 030 . ER-NT . 25 . 100	30	ER 25 (1 - 16)	42	100	M18x1,5x8		103,00
SK-AD . 030 . ER-NT . 32 . 060	30	ER 32 (2 - 20)	50	60	M18x1,5x8		76,00
SK-AD . 030 . ER-NT . 32 . 100	30	ER 32 (2 - 20)	50	100	M18x1,5x8		103,00
SK-AD . 040 . ER-NT . 16 . 070	40	ER 16 (1 - 10)	32	70	M10x30	-	66,00
SK-AD . 040 . ER-NT . 16 . 100	40	ER 16 (1 - 10)	32	100	M10x30	-	89,00
SK-AD . 040 . ER-NT . 16 . 160	40	ER 16 (1 - 10)	32	160	M10x30	-	114,00
SK-AD . 040 . ER-NT . 20 . 070	40	ER 20 (1 - 13)	35	70	M12x20	-	83,00
SK-AD . 040 . ER-NT . 20 . 100	40	ER 20 (1 - 13)	35	100	M12x30	-	103,00
SK-AD . 040 . ER-NT . 20 . 160	40	ER 20 (1 - 13)	35	160	M12x30	-	127,00
SK-AD . 040 . ER-NT . 25 . 070	40	ER 25 (1 - 16)	32	70	M 16	1	75,00
SK-AD . 040 . ER-NT . 25 . 100	40	ER 25 (1 - 16)	32	100	M 16	1,1	95,00
SK-AD . 040 . ER-NT . 25 . 160	40	ER 25 (1 - 16)	42	160	M18x1,5x8	-	114,00
SK-AD . 040 . ER-NT . 25 . 200	40	ER 25 (1 - 16)	42	200	M18x1,5x8	-	133,00
SK-AD . 040 . ER-NT . 32 . 070	40	ER 32 (2 - 20)	40	70	M 16	1,0	80,00
SK-AD . 040 . ER-NT . 32 . 100	40	ER 32 (2 - 20)	40	100	M 16	1,3	95,00
SK-AD . 040 . ER-NT . 32 . 130	40	ER 32 (2 - 20)	50	130	M22x1,5x8	-	105,00
SK-AD . 040 . ER-NT . 32 . 160	40	ER 32 (2 - 20)	50	160	M22x1,5x8	-	116,00
SK-AD . 040 . ER-NT . 32 . 200	40	ER 32 (2 - 20)	50	200	M22x1,5x8	-	138,00
SK-AD . 040 . ER-NT . 40 . 080	40	ER 40 (3 - 26)	50	80	M 16	1,2	84,00
SK-AD . 040 . ER-NT . 40 . 100	40	ER 40 (3 - 30)	63	100	M27x1,5x8	-	106,00
SK-AD . 040 . ER-NT . 40 . 120	40	ER 40 (3 - 26)	50	120	M 16	1,8	111,00
SK-AD . 040 . ER-NT . 40 . 160	40	ER 40 (3 - 30)	63	160	M27x1,5x8	-	129,00
SK-AD . 040 . ER-NT . 40 . 200	40	ER 40 (3 - 30)	63	200	M27x1,5x8	-	143,00
SK-AD . 050 . ER-NT . 25 . 070	50	ER 25 (1 - 16)	42	70	M18x1,5x8	-	117,00
SK-AD . 050 . ER-NT . 25 . 100	50	ER 25 (1 - 16)	42	100	M18x1,5x8	-	147,00
SK-AD . 050 . ER-NT . 25 . 160	50	ER 25 (1 - 16)	42	160	M18x1,5x8	-	175,00
SK-AD . 050 . ER-NT . 25 . 200	50	ER 25 (1 - 16)	42	200	M18x1,5x8	-	204,00
SK-AD . 050 . ER-NT . 32 . 070	50	ER 32 (2 - 20)	50	70	M22x1,5x8	-	117,00
SK-AD . 050 . ER-NT . 32 . 100	50	ER 32 (2 - 20)	50	100	M22x1,5x8	-	151,00
SK-AD . 050 . ER-NT . 32 . 130	50	ER 32 (2 - 20)	50	130	M22x1,5x8	-	180,00
SK-AD . 050 . ER-NT . 32 . 160	50	ER 32 (2 - 20)	50	160	M22x1,5x8	-	186,00
SK-AD . 050 . ER-NT . 32 . 200	50	ER 32 (2 - 20)	50	200	M22x1,5x8	-	218,00
SK-AD . 050 . ER-NT . 32 . 250	50	ER 32 (2 - 20)	50	250	M22x1,5x8	-	255,00
SK-AD . 050 . ER-NT . 40 . 080	50	ER 40 (3 - 26)	50	80	M 16	3	122,00
SK-AD . 050 . ER-NT . 40 . 120	50	ER 40 (3 - 26)	50	120	M 16	3,6	183,00
SK-AD . 050 . ER-NT . 40 . 160	50	ER 40 (3 - 30)	63	160	M27x1,5x8	-	194,00
SK-AD . 050 . ER-NT . 40 . 200	50	ER 40 (3 - 30)	63	200	M27x1,5x8	-	239,00



DIN
69871

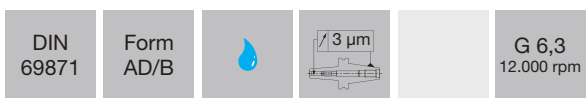
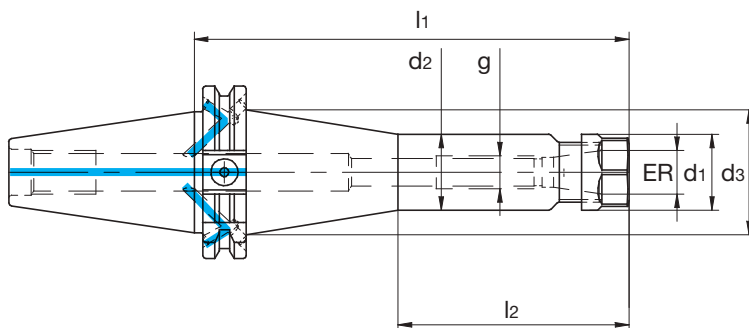
Form
AD/B



G 6,3
15.000 rpm

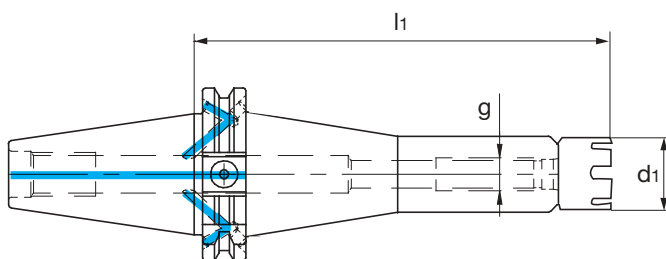
art.	SK	ER	d2	l1	g	kg	€
SK-AD/B . 040 . ER-NT . 16 . 070	40	ER 16 (1 - 10)	32	70	M10x20	-	95,00
SK-AD/B . 040 . ER-NT . 16 . 100	40	ER 16 (1 - 10)	32	100	M10x20	-	103,00
SK-AD/B . 040 . ER-NT . 16 . 160	40	ER 16 (1 - 10)	32	160	M10x20	-	120,00
SK-AD/B . 040 . ER-NT . 20 . 070	40	ER 20 (1 - 13)	35	70	M12x30	-	109,00
SK-AD/B . 040 . ER-NT . 20 . 100	40	ER 20 (1 - 13)	35	100	M12x30	-	121,00
SK-AD/B . 040 . ER-NT . 20 . 160	40	ER 20 (1 - 13)	35	160	M12x30	-	143,00
SK-AD/B . 040 . ER-NT . 25 . 070	40	ER 25 (1 - 16)	32	70	M 16	1	84,00
SK-AD/B . 040 . ER-NT . 25 . 100	40	ER 25 (1 - 16)	32	100	M 16	1,1	107,00
SK-AD/B . 040 . ER-NT . 25 . 160	40	ER 25 (1 - 16)	42	160	M18x1,5x8	-	125,00
SK-AD/B . 040 . ER-NT . 25 . 200	40	ER 25 (1 - 16)	42	200	M18x1,5x8	-	141,00
SK-AD/B . 040 . ER-NT . 32 . 070	40	ER 32 (2 - 20)	40	70	M 16	1,0	87,00
SK-AD/B . 040 . ER-NT . 32 . 100	40	ER 32 (2 - 20)	40	100	M 16	1,3	107,00
SK-AD/B . 040 . ER-NT . 32 . 130	40	ER 32 (2 - 20)	50	130	M22x1,5x8	-	121,00
SK-AD/B . 040 . ER-NT . 32 . 160	40	ER 32 (2 - 20)	50	160	M22x1,5x8	-	128,00
SK-AD/B . 040 . ER-NT . 32 . 200	40	ER 32 (2 - 20)	50	200	M22x1,5x8	-	143,00
SK-AD/B . 040 . ER-NT . 40 . 080	40	ER 40 (3 - 26)	50	80	M 16	1,2	93,00
SK-AD/B . 040 . ER-NT . 40 . 120	40	ER 40 (3 - 26)	50	120	M 16	1,8	117,00
SK-AD/B . 040 . ER-NT . 40 . 130	40	ER 40 (3 - 30)	63	130	M27x1,5x8	-	129,00
SK-AD/B . 040 . ER-NT . 40 . 200	40	ER 40 (3 - 30)	63	200	M27x1,5x8	-	147,00

SK-AD/B . 050 . ER-NT . 25 . 70	50	ER 25 (1 - 16)	42	70	M18x1,5x8	-	130,00
SK-AD/B . 050 . ER-NT . 25 . 100	50	ER 25 (1 - 16)	42	100	M18x1,5x8	-	153,00
SK-AD/B . 050 . ER-NT . 25 . 160	50	ER 25 (1 - 16)	42	160	M18x1,5x8	-	188,00
SK-AD/B . 050 . ER-NT . 25 . 200	50	ER 25 (1 - 16)	42	200	M18x1,5x8	-	137,00
SK-AD/B . 050 . ER-NT . 32 . 070	50	ER 32 (2 - 20)	50	70	M22x1,5x8	-	127,00
SK-AD/B . 050 . ER-NT . 32 . 100	50	ER 32 (2 - 20)	50	100	M22x1,5x8	-	161,00
SK-AD/B . 050 . ER-NT . 32 . 130	50	ER 32 (2 - 20)	50	130	M22x1,5x8	-	186,00
SK-AD/B . 050 . ER-NT . 32 . 160	50	ER 32 (2 - 20)	50	160	M22x1,5x8	-	194,00
SK-AD/B . 050 . ER-NT . 32 . 200	50	ER 32 (2 - 20)	50	200	M22x1,5x8	-	253,00
SK-AD/B . 050 . ER-NT . 32 . 250	50	ER 32 (2 - 20)	50	250	M22x1,5x8	-	296,00
SK-AD/B . 050 . ER-NT . 40 . 080	50	ER 40 (3 - 26)	50	80	M 16	3	137,00
SK-AD/B . 050 . ER-NT . 40 . 120	50	ER 40 (3 - 26)	50	120	M 16	3,5	198,00
SK-AD/B . 050 . ER-NT . 40 . 160	50	ER 40 (3 - 30)	63	160	M27x1,5x8	-	200,00
SK-AD/B . 050 . ER-NT . 40 . 200	50	ER 40 (3 - 30)	63	200	M27x1,5x8	-	259,00

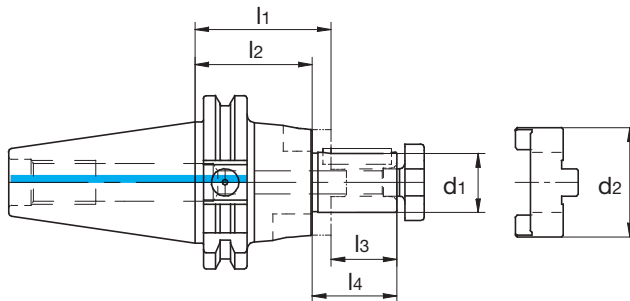


art.	SK	ER	d1	d2	d3	l1	l2	g	kg	€
SK-AD/B . 040 . ER-LT . 11 . 063	40	ER 11 (0.5 - 7)	19	18,5	-	63	-	M 6	0,9	84,00
SK-AD/B . 040 . ER-LT . 11 . 100	40	ER 11 (0.5 - 7)	19	18,5	-	100	-	M 6	1,0	95,00
SK-AD/B . 040 . ER-LT . 16 . 063	40	ER 16 (0.5 - 10)	28	28	-	63	-	M12	0,9	84,00
SK-AD/B . 040 . ER-LT . 16 . 100	40	ER 16 (0.5 - 10)	28	28	-	100	-	M12	1,1	95,00
SK-AD/B . 040 . ER-LT . 16 . 130	40	ER 16 (1 - 10)	28	-	-	130	-	M10x20	-	114,00
SK-AD/B . 040 . ER-LT . 16 . 160	40	ER 16 (0.5 - 10)	28	28	46	160	85	M 12	1,5	159,00
SK-AD/B . 040 . ER-LT . 20 . 100	40	ER 20 (1 - 13)	34	-	-	100	-	M12x30	-	121,00
SK-AD/B . 040 . ER-LT . 20 . 130	40	ER 20 (1 - 13)	34	-	-	130	-	M12x30	-	136,00
SK-AD/B . 050 . ER-LT . 16 . 100	50	ER 16 (0.5 - 10)	28	28	-	100	-	M12	2,9	159,00
SK-AD/B . 050 . ER-LT . 16 . 160	50	ER 16 (0.5 - 10)	28	28	78	160	85	M12	3,8	216,00
SK-AD/B . 050 . ER-LT . 20 . 100	50	ER 20 (1 - 13)	34	-	-	100	-	M12x30	-	172,00
SK-AD/B . 050 . ER-LT . 20 . 160	50	ER 20 (1 - 13)	34	-	-	160	-	M12x30	-	219,00

Accessories for ER Collets pag. 162 - Clamping keys for ER Clamping nuts pag. 180
Clamping nuts pag. 173 - Pull studs pag. 175
Accessori per Pinze ER pag. 162 - Chiave per ghiera pag. 180
Ghiera pag. 173 - Codoli pag. 175



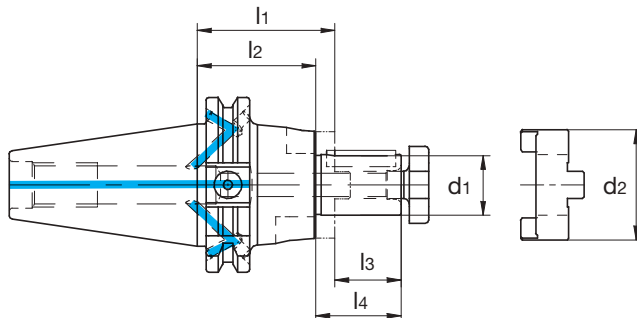
art.	SK	ER	d1	l1	g	€
SK-AD/B . 040 . ER-MN . 11 . 070	40	ER 11 (1 - 7)	16	70	M6x14	143,00
SK-AD/B . 040 . ER-MN . 11 . 100	40	ER 11 (1 - 7)	16	100	M6x14	147,00
SK-AD/B . 040 . ER-MN . 16 . 130	40	ER 16 (1 - 10)	22	130	M10x20	157,00
SK-AD/B . 040 . ER-MN . 16 . 160	40	ER 16 (1 - 10)	22	160	M10x20	167,00
SK-AD/B . 040 . ER-MN . 20 . 100	40	ER 20 (1 - 13)	28	100	M12x30	147,00
SK-AD/B . 040 . ER-MN . 20 . 130	40	ER 20 (1 - 13)	28	130	M12x30	157,00
SK-AD/B . 050 . ER-MN . 20 . 130	50	ER 20 (1 - 13)	28	130	M12x30	194,00
SK-AD/B . 050 . ER-MN . 20 . 160	50	ER 20 (1 - 13)	28	160	M12x30	211,00
SK-AD/B . 050 . ER-MN . 25 . 130	50	ER 25 (1 - 16)	35	130	M18x1,5x8	194,00
SK-AD/B . 050 . ER-MN . 25 . 160	50	ER 25 (1 - 16)	35	160	M18x1,5x8	211,00



DIN 69871	Form AD			G 6,3 8.000 rpm
--------------	------------	--	--	--------------------

art.	SK	d1	d2	l1	l2	l3	l4	kg	€
SK-AD .040 . SM .16 .055	40	16	32	55	45	17	27	1,0	80,00
SK-AD .040 . SM .16 .100	40	16	32	100	90	17	27	1,5	101,00
SK-AD .040 . SM .22 .055	40	22	40	55	43	19	31	1,1	83,00
SK-AD .040 . SM .22 .100	40	22	40	100	88	19	31	1,6	102,00
SK-AD .040 . SM .27 .055	40	27	48	55	43	21	33	1,3	83,00
SK-AD .040 . SM .27 .100	40	27	48	100	88	21	33	1,9	105,00
SK-AD .040 . SM .32 .060	40	32	58	60	46	24	38	1,4	90,00
SK-AD .040 . SM .32 .100	40	32	58	100	86	24	38	2,2	108,00
SK-AD .040 . SM .40 .060	40	40	70	60	46	27	41	1,6	102,00
SK-AD .050 . SM .16 .055	50	16	32	55	45	17	27	2,8	116,00
SK-AD .050 . SM .16 .100	50	16	32	100	-	17	27	3,5	173,00
SK-AD .050 . SM .22 .055	50	22	40	55	43	19	31	2,9	116,00
SK-AD .050 . SM .22 .100	50	22	40	100	88	19	31	3,6	137,00
SK-AD .050 . SM .27 .055	50	27	48	55	43	21	33	3,1	119,00
SK-AD .050 . SM .27 .100	50	27	48	100	88	21	33	4,0	138,00
SK-AD .050 . SM .32 .055	50	32	58	55	41	24	38	3,3	122,00
SK-AD .050 . SM .32 .100	50	32	58	100	86	24	38	4,4	140,00
SK-AD .050 . SM .40 .055	50	40	70	55	41	27	41	3,5	135,00
SK-AD .050 . SM .40 .100	50	40	70	100	86	27	41	4,7	152,00
SK-AD .050 . SM .50 .070	50	50	90	70	54	30	46	4,5	168,00

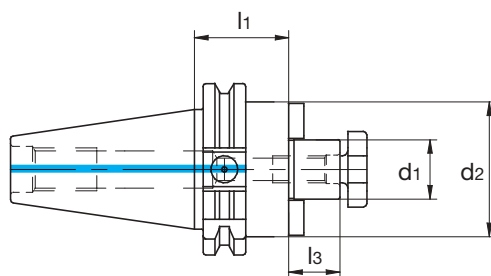
Accessories for Keys for cutter retaining pag. 180 -Pull studs pag. 175
Accessori per Chiave di serraggio per portafrese a manicotto 180- Codoli pag. 175



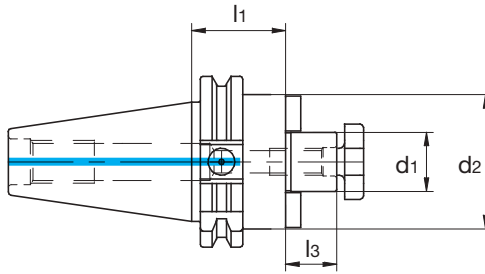
DIN 69871	Form AD/B			G 6,3 8.000 rpm
--------------	--------------	--	--	--------------------

art.	SK	d1	d2	l1	l2	l3	l4	kg	€
SK-AD/B . 040 . SM . 16 . 055	40	16	32	55	45	17	27	1,0	92,00
SK-AD/B . 040 . SM . 16 . 100	40	16	32	100	90	17	27	1,5	116,00
SK-AD/B . 040 . SM . 22 . 055	40	22	40	55	43	19	31	1,1	95,00
SK-AD/B . 040 . SM . 22 . 100	40	22	40	100	88	19	31	1,6	117,00
SK-AD/B . 040 . SM . 27 . 055	40	27	48	55	43	21	33	1,3	95,00
SK-AD/B . 040 . SM . 27 . 100	40	27	48	100	88	21	33	1,9	120,00
SK-AD/B . 040 . SM . 32 . 060	40	32	58	60	46	24	38	1,4	105,00
SK-AD/B . 040 . SM . 32 . 100	40	32	58	100	86	24	38	2,2	125,00
SK-AD/B . 040 . SM . 40 . 060	40	40	70	60	46	27	41	1,6	117,00
SK-AD/B . 050 . SM . 16 . 055	50	16	32	55	45	17	27	2,8	128,00
SK-AD/B . 050 . SM . 22 . 055	50	22	40	55	43	19	31	2,9	128,00
SK-AD/B . 050 . SM . 22 . 100	50	22	40	100	88	19	31	3,6	149,00
SK-AD/B . 050 . SM . 27 . 055	50	27	48	55	43	21	33	3,1	131,00
SK-AD/B . 050 . SM . 27 . 100	50	27	48	100	88	21	33	4,0	152,00
SK-AD/B . 050 . SM . 32 . 055	50	32	58	55	41	24	38	3,3	134,00
SK-AD/B . 050 . SM . 32 . 100	50	32	58	100	86	24	38	4,4	153,00
SK-AD/B . 050 . SM . 40 . 055	50	40	70	55	41	27	41	3,5	147,00
SK-AD/B . 050 . SM . 40 . 100	50	40	70	100	86	27	41	4,7	168,00
SK-AD/B . 050 . SM . 50 . 070	50	50	90	70	54	30	46	4,5	183,00

Accessories for Keys for cutter retaining pag. 180 -Pull studs pag. 175
Accessori per Chiave di serraggio per portafrese a manicotto 180- Codoli pag. 175

DIN
69871Form
AD6 μm G 6,3
8.000 rpm

art.	SK	d1	d2	l1	l3				kg	€
SK-AD .040 . SM-E .16 .035	40	16	40	35	17				1,0	80,00
SK-AD .040 . SM-E .16 .100	40	16	38	100	17				-	109,00
SK-AD .040 . SM-E .16 .160	40	16	38	160	17				-	188,00
SK-AD .040 . SM-E .16 .200	40	16	38	200	17				-	235,00
SK-AD .040 . SM-E .22 .035	40	22	50	35	19				1,1	80,00
SK-AD .040 . SM-E .22 .100	40	22	46	100	19				-	109,00
SK-AD .040 . SM-E .22 .160	40	22	46	160	19				-	188,00
SK-AD .040 . SM-E .22 .200	40	22	46	200	19				-	235,00
SK-AD .040 . SM-E .27 .035	40	27	50	35	21				1,1	83,00
SK-AD .040 . SM-E .27 .100	40	27	48	100	21				-	149,00
SK-AD .040 . SM-E .27 .160	40	27	48	160	21				-	200,00
SK-AD .040 . SM-E .27 .200	40	27	48	200	21				-	262,00
SK-AD .040 . SM-E .32 .050	40	32	80	50	24				1,7	86,00
SK-AD .040 . SM-E .32 .100	40	32	58	100	24				-	157,00
SK-AD .040 . SM-E .32 .160	40	32	58	160	24				-	209,00
SK-AD .040 . SM-E .40 .050	40	40	89	50	27				1,9	105,00
SK-AD .040 . SM-E .40 .100	40	40	70	100	27				-	166,00
SK-AD .040 . SM-E .40 .160	40	40	70	160	27				-	218,00



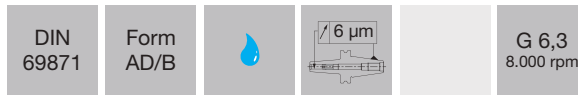
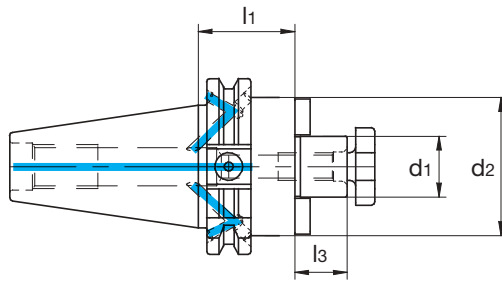
DIN
69871

Form
AD

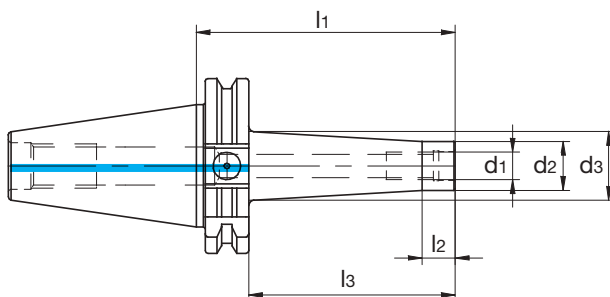


G 6,3
8.000 rpm

art.	SK	d1	d2	l1		l3				kg		€
SK-AD .050 . SM-E .16 .045	50	16	38	45		17				-		131,00
SK-AD .050 . SM-E .16 .100	50	16	38	100		17				-		165,00
SK-AD .050 . SM-E .16 .160	50	16	38	160		17				-		218,00
SK-AD .050 . SM-E .16 .200	50	16	38	200		17				-		262,00
SK-AD .050 . SM-E .22 .035	50	22	50	35		19			2,9			105,00
SK-AD .050 . SM-E .22 .100	50	22	46	100		19			-			165,00
SK-AD .050 . SM-E .22 .160	50	22	46	160		19			-			218,00
SK-AD .050 . SM-E .22 .200	50	22	46	200		19			-			262,00
SK-AD .050 . SM-E .22 .250	50	22	46	250		19			-			284,00
SK-AD .050 . SM-E .22 .300	50	22	46	300		19			-			389,00
SK-AD .050 . SM-E .27 .040	50	27	60	40		21			3,1			105,00
SK-AD .050 . SM-E .27 .100	50	27	55	100		21			-			169,00
SK-AD .050 . SM-E .27 .160	50	27	55	160		21			-			224,00
SK-AD .050 . SM-E .27 .200	50	27	55	200		21			-			270,00
SK-AD .050 . SM-E .27 .250	50	27	55	250		21			-			292,00
SK-AD .050 . SM-E .27 .300	50	27	55	300		21			-			374,00
SK-AD .050 . SM-E .32 .050	50	32	80	50		24			3,9			113,00
SK-AD .050 . SM-E .32 .100	50	32	78	100		24			-			197,00
SK-AD .050 . SM-E .32 .160	50	32	66	160		24			-			262,00
SK-AD .050 . SM-E .32 .200	50	32	66	200		24			-			306,00
SK-AD .050 . SM-E .32 .250	50	32	66	250		24			-			328,00
SK-AD .050 . SM-E .32 .300	50	32	66	300		24			-			410,00
SK-AD .050 . SM-E .40 .050	50	40	90	50		27			4,0			128,00
SK-AD .050 . SM-E .40 .100	50	40	70	100		27			-			205,00
SK-AD .050 . SM-E .40 .160	50	40	70	160		27			-			282,00
SK-AD .050 . SM-E .40 .200	50	40	70	200		27			-			326,00
SK-AD .050 . SM-E .50 .050	50	50	120	50		30			4,7			167,00



art.	SK	d1	d2	l1	l3				kg		€
SK-AD/B . 040 . SM-E . 16 . 035	40	16	40	35	17				1,0		87,00
SK-AD/B . 040 . SM-E . 22 . 035	40	22	50	35	19				1,1		87,00
SK-AD/B . 040 . SM-E . 22 . 100	40	22	40	100	19				-		143,00
SK-AD/B . 040 . SM-E . 27 . 035	40	27	50	35	21				1,1		90,00
SK-AD/B . 040 . SM-E . 27 . 100	40	27	48	100	21				-		149,00
SK-AD/B . 040 . SM-E . 32 . 050	40	32	80	50	24				1,7		95,00
SK-AD/B . 040 . SM-E . 40 . 050	40	40	89	50	27				1,9		116,00
SK-AD/B . 050 . SM-E . 16 . 045	50	16	38	45	17				-		173,00
SK-AD/B . 050 . SM-E . 16 . 100	50	16	32	100	17				-		202,00
SK-AD/B . 050 . SM-E . 16 . 200	50	16	38	200	17				-		277,00
SK-AD/B . 050 . SM-E . 22 . 035	50	22	50	35	19				2,9		116,00
SK-AD/B . 050 . SM-E . 22 . 100	50	22	40	100	19				-		201,00
SK-AD/B . 050 . SM-E . 22 . 160	50	22	46	160	19				-		218,00
SK-AD/B . 050 . SM-E . 22 . 200	50	22	46	200	19				-		277,00
SK-AD/B . 050 . SM-E . 22 . 250	50	22	46	250	19				-		264,00
SK-AD/B . 050 . SM-E . 22 . 300	50	22	46	300	19				-		325,00
SK-AD/B . 050 . SM-E . 27 . 040	50	27	60	40	21				3,1		116,00
SK-AD/B . 050 . SM-E . 27 . 100	50	27	48	100	21				-		208,00
SK-AD/B . 050 . SM-E . 27 . 160	50	27	55	160	21				-		224,00
SK-AD/B . 050 . SM-E . 27 . 200	50	27	55	200	21				-		277,00
SK-AD/B . 050 . SM-E . 27 . 250	50	27	55	250	21				-		266,00
SK-AD/B . 050 . SM-E . 27 . 300	50	27	55	300	21				-		327,00
SK-AD/B . 050 . SM-E . 32 . 050	50	32	80	50	24				3,8		123,00
SK-AD/B . 050 . SM-E . 32 . 100	50	32	58	100	24				-		241,00
SK-AD/B . 050 . SM-E . 32 . 160	50	32	66	160	24				-		262,00
SK-AD/B . 050 . SM-E . 32 . 200	50	32	66	200	24				-		285,00
SK-AD/B . 050 . SM-E . 32 . 250	50	32	66	250	24				-		283,00
SK-AD/B . 050 . SM-E . 32 . 300	50	32	66	300	24				-		342,00
SK-AD/B . 050 . SM-E . 40 . 050	50	40	89	50	27				4,0		141,00
SK-AD/B . 050 . SM-E . 40 . 100	50	40	70	100	27				-		250,00
SK-AD/B . 050 . SM-E . 40 . 160	50	40	70	160	27				-		282,00
SK-AD/B . 050 . SM-E . 40 . 200	50	40	70	200	27				-		374,00
SK-AD/B . 050 . SM-E . 50 . 050	50	50	120	50	30				4,7		240,00



DIN
69871

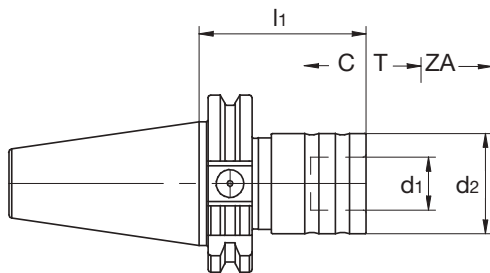
Form
AD



G 2,5
20.000 rpm

art.	SK	d1	d2	d3	l1	l2	l3			kg		€
SK-AD .040 . SI .08 .044	40	M 8	12.8	15	44	12	25			0,9		156,00
SK-AD .040 . SI .08 .069	40	M 8	12.8	23	69	12	50			0,9		179,00
SK-AD .040 . SI .08 .094	40	M 8	12.8	23	94	12	75			1,0		200,00
SK-AD .040 . SI .10 .044	40	M10	17.8	20	44	12	25			0,9		156,00
SK-AD .040 . SI .10 .069	40	M10	17.8	25	69	12	50			1,0		170,00
SK-AD .040 . SI .10 .094	40	M10	17.8	25	94	12	75			1,0		214,00
SK-AD .040 . SI .10 .119	40	M10	17.8	32	119	12	100			1,2		229,00
SK-AD .040 . SI .10 .169	40	M10	17.8	35	169	12	150			1,4		277,00
SK-AD .040 . SI .12 .044	40	M12	20.8	24	44	12	25			0,9		156,00
SK-AD .040 . SI .12 .069	40	M12	20.8	28	69	12	50			1,0		170,00
SK-AD .040 . SI .12 .094	40	M12	20.8	31	94	12	75			1,1		200,00
SK-AD .040 . SI .12 .119	40	M12	20.8	33	119	12	100			1,2		229,00
SK-AD .040 . SI .12 .169	40	M12	20.8	40	169	12	150			1,6		277,00
SK-AD .040 . SI .16 .044	40	M16	28.8	-	44	-	25			0,9		164,00
SK-AD .040 . SI .16 .069	40	M16	28.8	34	69	12	50			1,1		183,00
SK-AD .040 . SI .16 .094	40	M16	28.8	34	94	12	75			1,2		202,00
SK-AD .040 . SI .16 .119	40	M16	28.8	36	119	12	100			1,3		229,00
SK-AD .040 . SI .16 .169	40	M16	28.8	42	169	12	150			1,8		277,00

SK-AD .050 . SI .08 .069	50	M 8	12.8	23	69	12	50			2,7		216,00
SK-AD .050 . SI .10 .069	50	M10	17.8	25	69	12	50			2,8		216,00
SK-AD .050 . SI .10 .094	50	M10	17.8	25	94	12	75			2,8		250,00
SK-AD .050 . SI .10 .119	50	M10	17.8	32	119	12	100			2,8		269,00
SK-AD .050 . SI .10 .169	50	M10	17.8	35	169	12	150			3,2		313,00
SK-AD .050 . SI .12 .069	50	M12	20.8	28	69	12	50			2,8		216,00
SK-AD .050 . SI .12 .094	50	M12	20.8	31	94	12	75			2,8		250,00
SK-AD .050 . SI .12 .119	50	M12	20.8	33	119	12	100			2,8		269,00
SK-AD .050 . SI .12 .169	50	M12	20.8	40	169	12	150			3,3		313,00
SK-AD .050 . SI .16 .069	50	M16	28.8	34	69	12	50			2,8		216,00
SK-AD .050 . SI .16 .094	50	M16	28.8	34	94	12	75			2,9		250,00
SK-AD .050 . SI .16 .119	50	M16	28.8	36	119	12	100			2,8		269,00
SK-AD .050 . SI .16 .169	50	M16	28.8	42	169	12	150			3,5		313,00



DIN
69871



art.	SK	M	d1	d2	l1	C	T	ZA	kg		€
SK-A .040 . TH .01 . 060	40	M 3 - M14	19	36	60	5	8	2.1	0,8		458,00
SK-A .040 . TH .03 . 098	40	M 4.5 - M24	31	53	98	8.5	15	2.8	1,8		487,00
SK-A .050 . TH .01 . 060	50	M 3 - M14	19	36	60	5	8	2.1	2,6		584,00
SK-A .050 . TH .03 . 098	50	M 4.5 - M24	31	53	98	8.5	15	2.8	3,6		609,00

Lenght compensation on Compression and Tension

Compensazione assiale in Compressione ed in Trazione