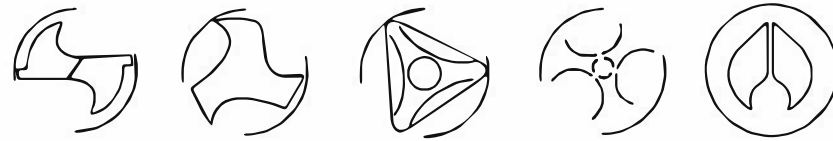


# EVO<sup>®</sup>



...THE WAY TO THE FUTURE!

## ***DOSATORE VOLUMETRICO***

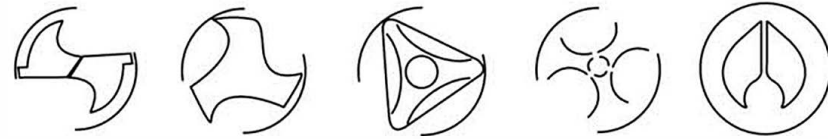
# EMULMIX

**MODELLO 1 - 10% MODELLO 0.5 - 4%**



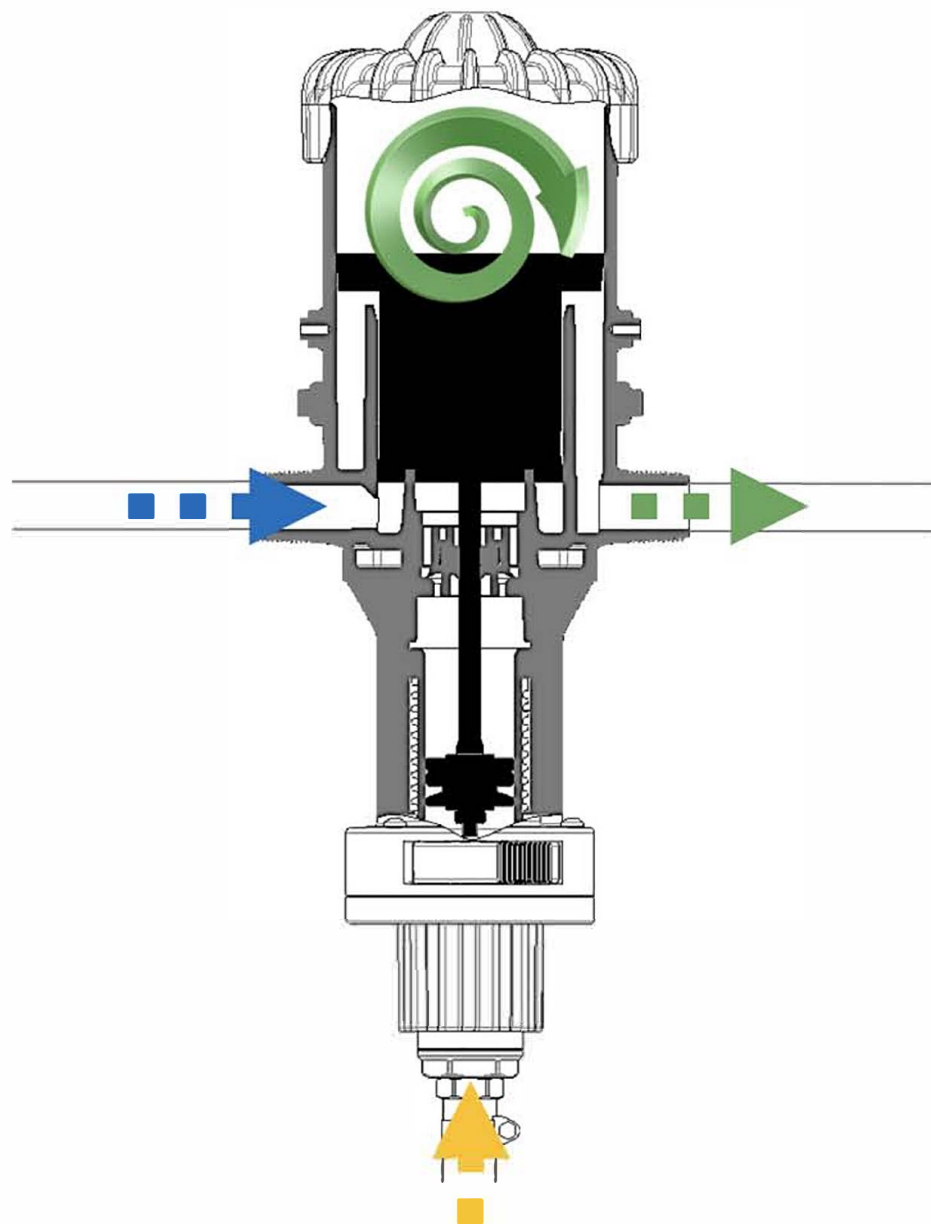
EVO INTERNATIONAL GROUP S.r.l. [www.evo-ig.com](http://www.evo-ig.com)

EVO®



...THE WAY TO THE FUTURE!

# COS'È UN DOSATORE?



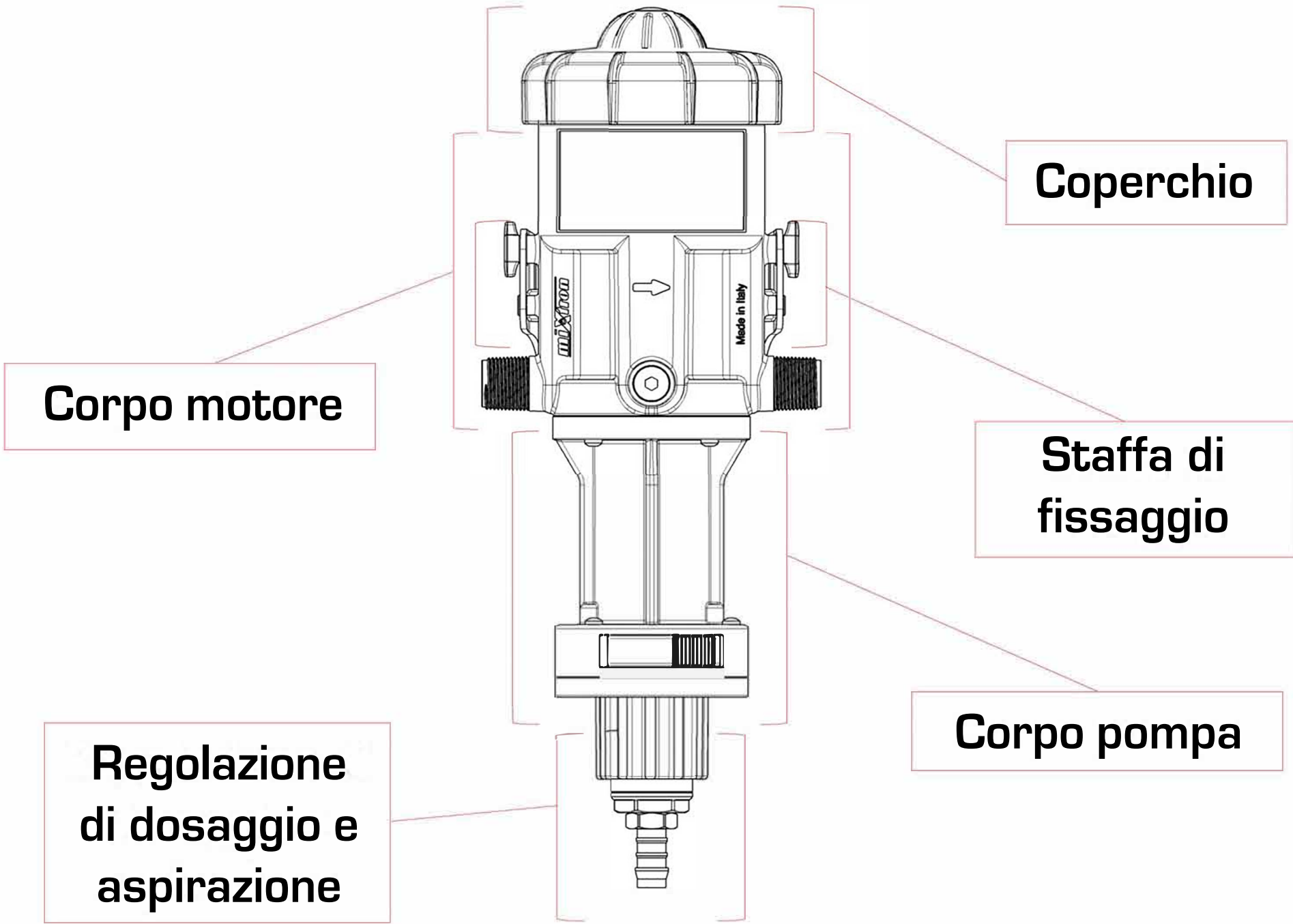
Il dosatore è un dispositivo che collegato ad un impianto o alla rete idrica utilizza la pressione e la portata dell'acqua come unica forza motrice. Il dosatore inizia ad aspirare il prodotto concentrato, lo dosa nella percentuale desiderata e l'omogeneizza nella sua camera di miscelazione con il liquido principale. L'emulsione ottenuta è così convogliata verso l'uscita del dosatore. La dose di olio è sempre proporzionale al volume del liquido principale che attraversa il dosatore, indipendentemente dalle variazioni di portata o di pressione.

EVO®



...THE WAY TO THE FUTURE!

# COM'È FATTO?



**Coperchio**

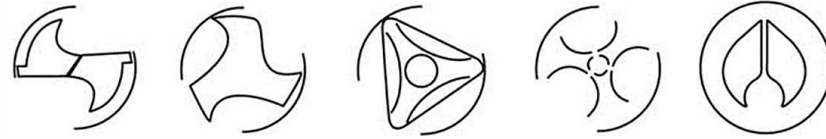
**Corpo motore**

**Staffa di  
fissaggio**

**Corpo pompa**

**Regolazione  
di dosaggio e  
aspirazione**

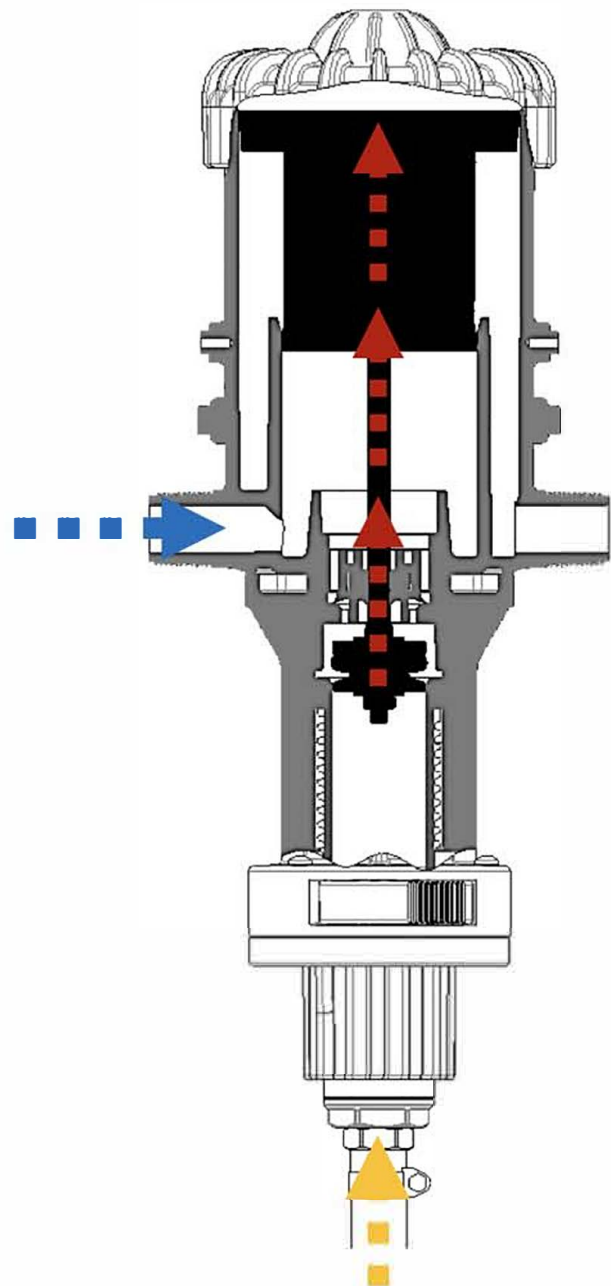
EVO®



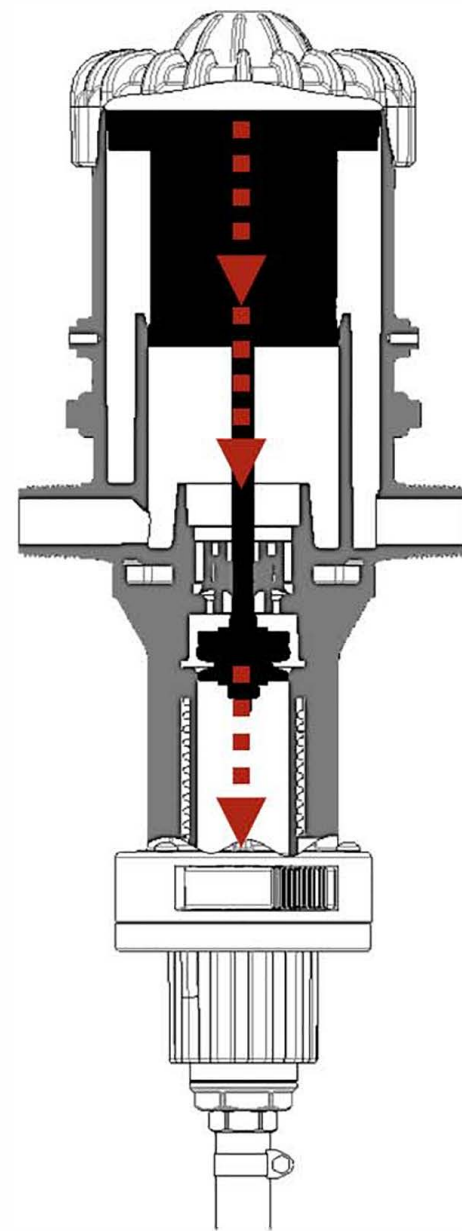
...THE WAY TO THE FUTURE!

**COME FUNZIONA?**

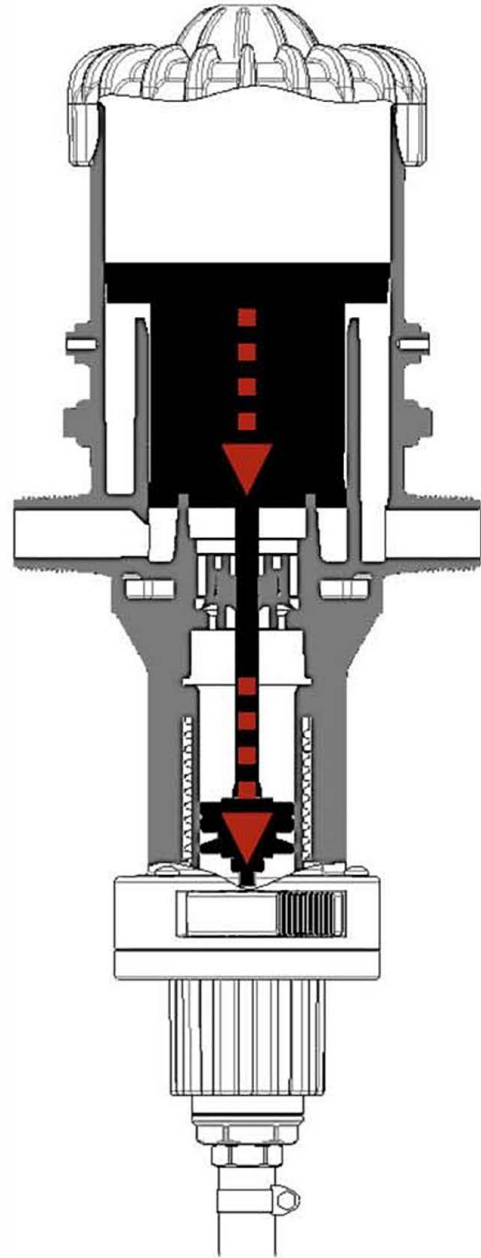
L'acqua entra all'interno del corpo motore e spinge il pistone fino a toccare il coperchio. Nel frattempo la depressione causata dal movimento ascendente dello stantuffo della pompa crea una depressione che innesca l'aspirazione dell'olio



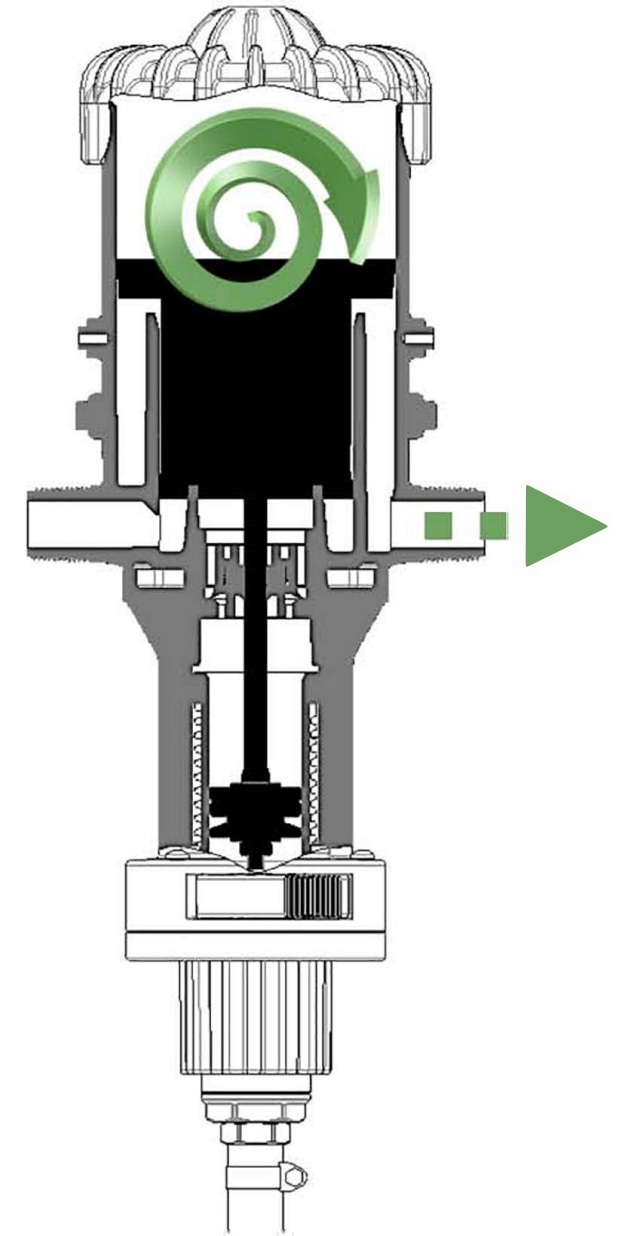
Il pistone, dopo essere entrato in contatto con il coperchio, spinto dalla pressione dell'acqua, scende fino alla base del corpo motore



Il pistone scende fino alla base del corpo motore per poter così ricominciare il ciclo



Nella camera del motore viene eseguita la miscelazione dell'acqua con l'olio per poter ottenere un'emulsione omogenea in uscita dal dosatore





# SCHEMA DEI FLUSSI

